

**EN installation instruction**

Please read and understand all of the directions, before starting luminaire installation. Keep this instruction for future use.

**LT Montavimo instrukcija**

Prieš pradėdami šviestuvų montavimą, perskaitykite ir supraskite visus nurodymus. Išsaugokite šią instrukciją ateities naudojimui.

**LV Instalācijas intrukcija**

Lūdzu, izlasiet un saprotiet visus norādījumus, pirms sākt gaismekļa uzstādīšanu. Saglabājiet šos norādījumus turpmākai lietošanai.

**ET Paigaldusjuhised**

Palun lugege ja mõista kõik juhised enne valgusti paigaldamist. Järgige neid juhiseid tulevaseks kasutamiseks.

**DE Montageanleitung**

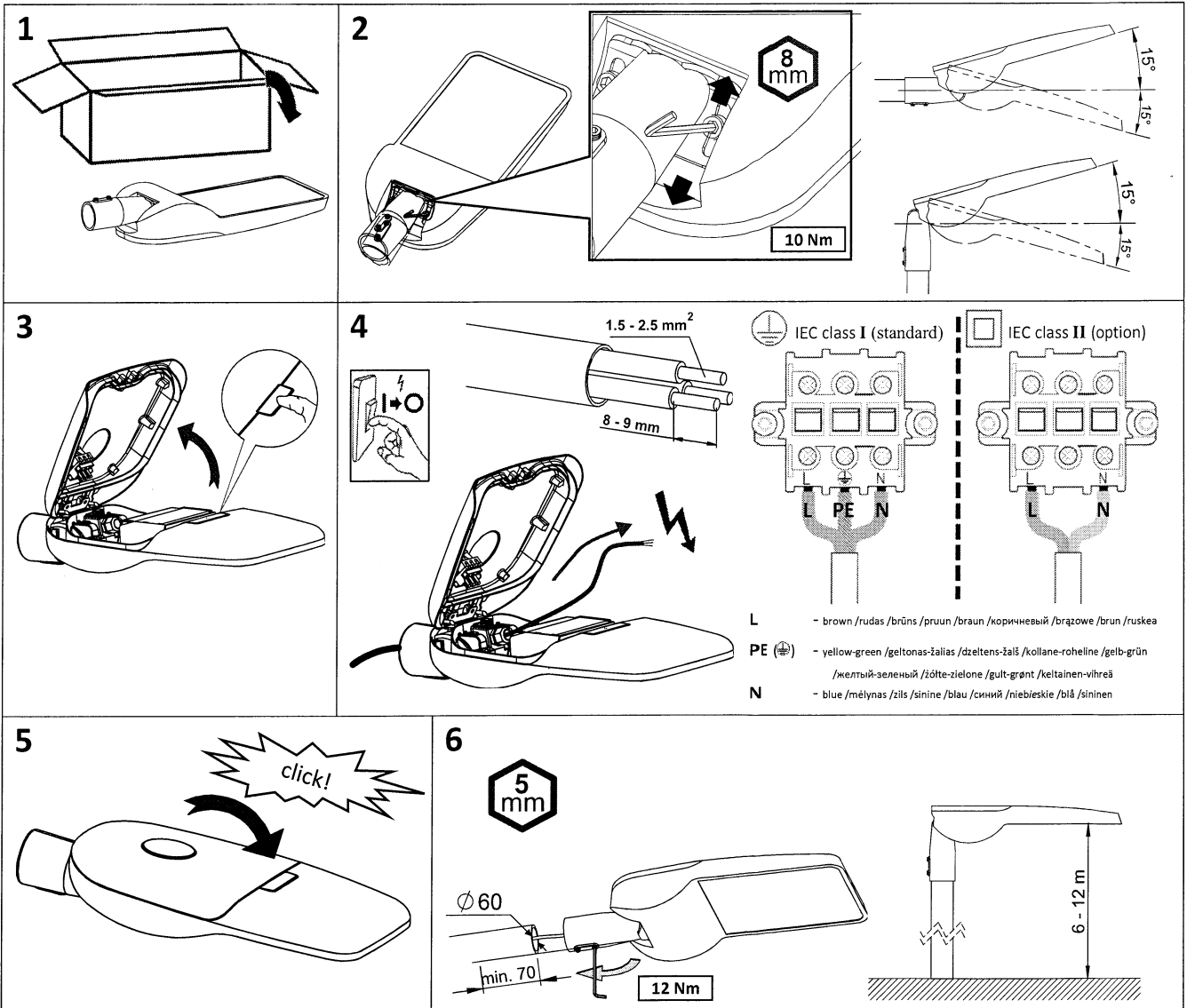
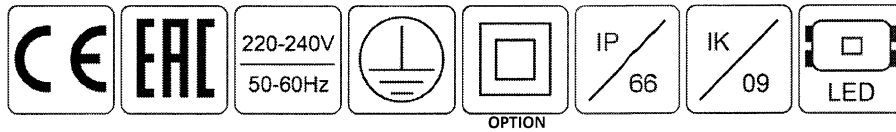
Bitte lesen und verstehen Sie alle Anweisungen, bevor Sie mit der Installation der Leuchte beginnen. Bewahren Sie diese Anweisungen zur zukünftigen Verwendung auf.

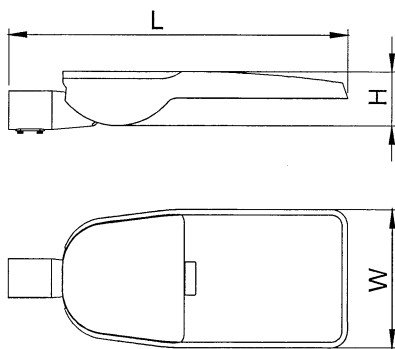
**RU Инструкция по установке**

Прочитайте и поймите все направления, прежде чем приступать к установке светильника. Сохраните эти инструкции для будущего использования.

**PL Instukcja montazu**

Proszę przeczytać i zrozumieć wszystkie wskazówki, przed rozpoczęciem instalacji oprawy oświetleniowej. Zachowaj te instrukcje do przyszłego użytku.





model	L, mm	W, mm	H, mm	weight, kg
1x3250	525	250	102	4.90
1x3450; 1x4250; 1x4600; 1x4850; 1x5650; 1x6450; 1x6900; 1x8500				5.00
1x9650;	625	288	102	7.20
1x9200; 1x11300; 1x10350; 1x12750; 1x13800				7.30
1x13800; 1x16950; 1x19300	776	320	102	9.40
1x18400; 1x22650				9.50



<b>EN</b>  <b>CAUTION!</b> RISK OF ELECTRIC SHOCK	<b>LED version:</b> The light source contained in this luminaire shall only be replaced by the manufacturer or his service agent or a similar qualified person.	Installation can only be performed by an authorized electrician; Switch off the electricity supply before carrying out any work; Luminaire must be installed in compliance with all safety requirements; Attention! The exact model of the fixture marked on a label inside it.
<b>LT</b>  <b>ATSARGIAI!</b> ELEKTROS ŠOKO PAVOJUS	<b>LED versija:</b> Šiame šviestuve esantį šviesos šaltinį gali pakeisti tik gamintojas arba jo įgaliotas atstovas ar panašią kvalifikaciją turintis asmuo.	Montavimo darbus gali atlikti tik atestuotas elektrikas; Išjunkite elektros tiekimą prieš atliekant bet kokius darbus; Šviestuvus turi būti sumontuotas laikantis visų saugumo reikalavimų; Dėmesio! Tikslus šviestuvo modelis pažymėtas ant etiketės jo viduje.
<b>LV</b>  <b>UZMANĪBU!</b> ELEKTROŠOKA RISKS	<b>LED versija:</b> Šajā gaismeklī esošo gaismas avotu drīkst nomainīt tikai ražotājs vai tā servisa aģents vai līdzīga kvalificēta persona.	Uzstādīšanu var veikt tikai kvalificēts elektriķis; Izslēdziet elektroenerģijas padevi, pirms veikt jebkuru darbu; Gaismekļa jāuzstāda atbilstoši visām drošības prasībām; Uzmanību! Precīzs modelis atzīmēti uz etiķetes tā iekšpusē.
<b>ET</b>  <b>ETTEVAATUST!</b> ELEKTRILÕÕGI OHT	<b>LED-versioon:</b> Selle valgusti sisalduvat valgusallikat võib asendada ainult tootja või tema teenindusagent või sarnane kvalifitseeritud isik.	Paigaldamise võib teostada ainult volitatud elektrik; Lülitage välja toide enne paigaldustööde alustamist; Valgusti peab olema paigaldatud vastavalt kõigile ohutusnõuetele; Tähelepanu! Toote täpne mudel on toote etiketil.
<b>DE</b>  <b>VORSICHT!</b> RISIKO EINES ELEKTRISCHEN SCHLAGES	<b>LED version:</b> Die in dieser Leuchte enthaltene Lichtquelle darf nur vom Hersteller oder seinem Kundendienst oder einer ähnlich qualifizierten Person ersetzt werden.	Die Installation kann nur von einem autorisierten Elektriker durchgeführt werden; Schalten Sie die Stromversorgung aus, bevor Sie irgendwelche Arbeiten ausführen; Die Leuchte muss unter Einhaltung aller Sicherheitsanforderungen installiert werden. Beachtung! Das genaue Modell der Leuchte ist auf dem Etikett im Inneren markiert.
<b>RU</b>  <b>ВНИМАНИЕ!</b> ОПАСНОСТЬ ПОРАЖЕНИЯ ЭЛЕКТРИЧЕСКИМ ТОКОМ	<b>Светодиодная версия:</b> Источник света, содержащийся в этом светильнике, должен быть заменен только изготовителем или его сервисным агентом или аналогичным квалифицированным персоналом.	Установка может быть выполнена только квалифицированным электриком; Отключить напряжение питания перед проведением любых работ; Светильник должен быть установлен в соответствии со всеми требованиями безопасности; Внимание! Точная модель прибора указаны на этикетке внутри него.
<b>PL</b>  <b>UWAGA!</b> RYZYKO PORAZENIA PRĄDEM	<b>Wersja LED:</b> Źródło światła zawarte w tej oprawie może być zastąpione wyłącznie przez producenta lub jego przedstawiciela serwisowego lub podobną wykwalifikowaną osobę.	Instalacja może być wykonywana tylko przez uprawnionego elektryka; Wyłączyć zasilanie elektryczne przed przystąpieniem do pracy; Oprawa musi być zainstalowana zgodnie ze wszystkimi wymogami bezpieczeństwa; Uwaga! Dokładny model urządzenia oznaczone na etykiecie w środku.